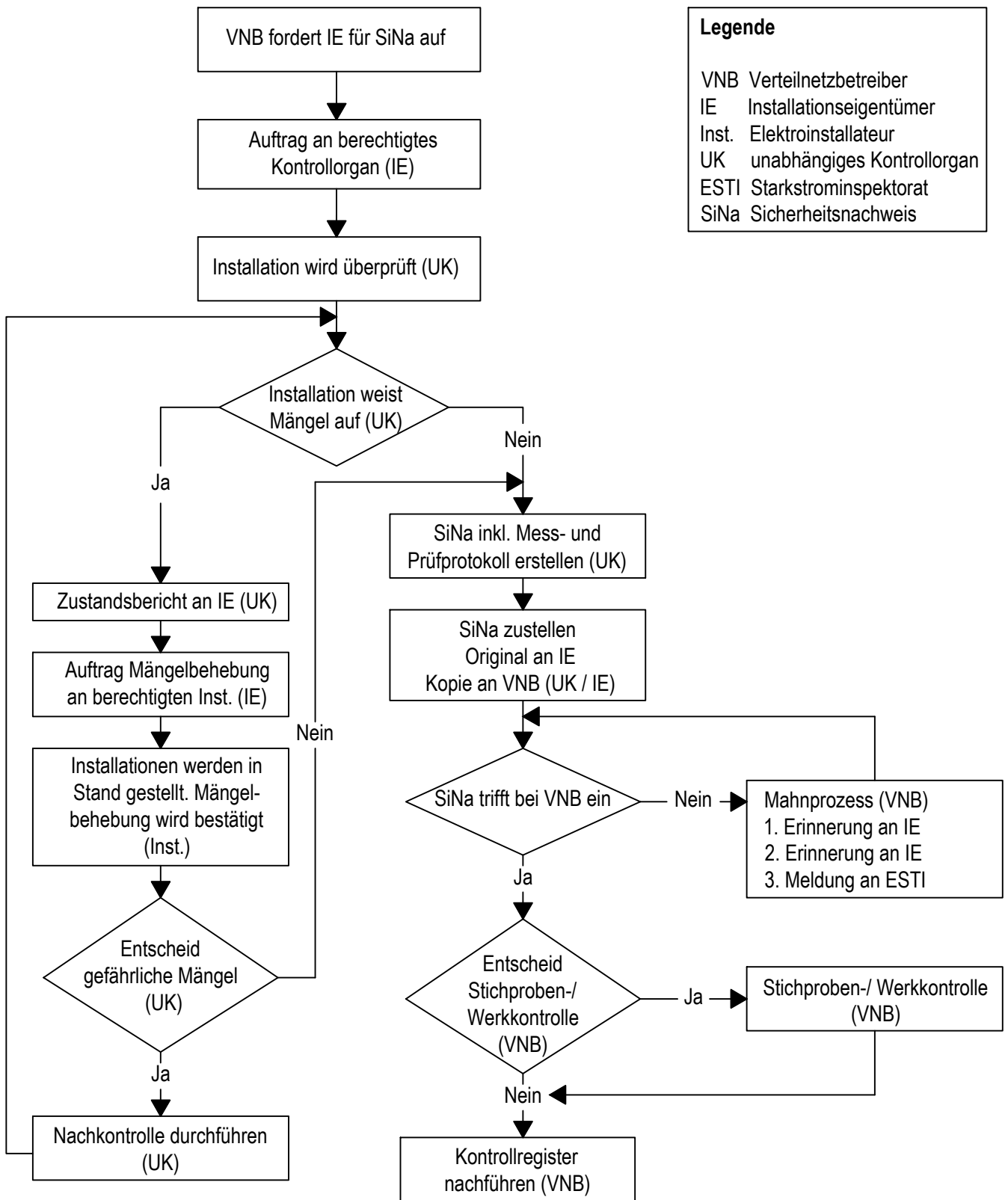
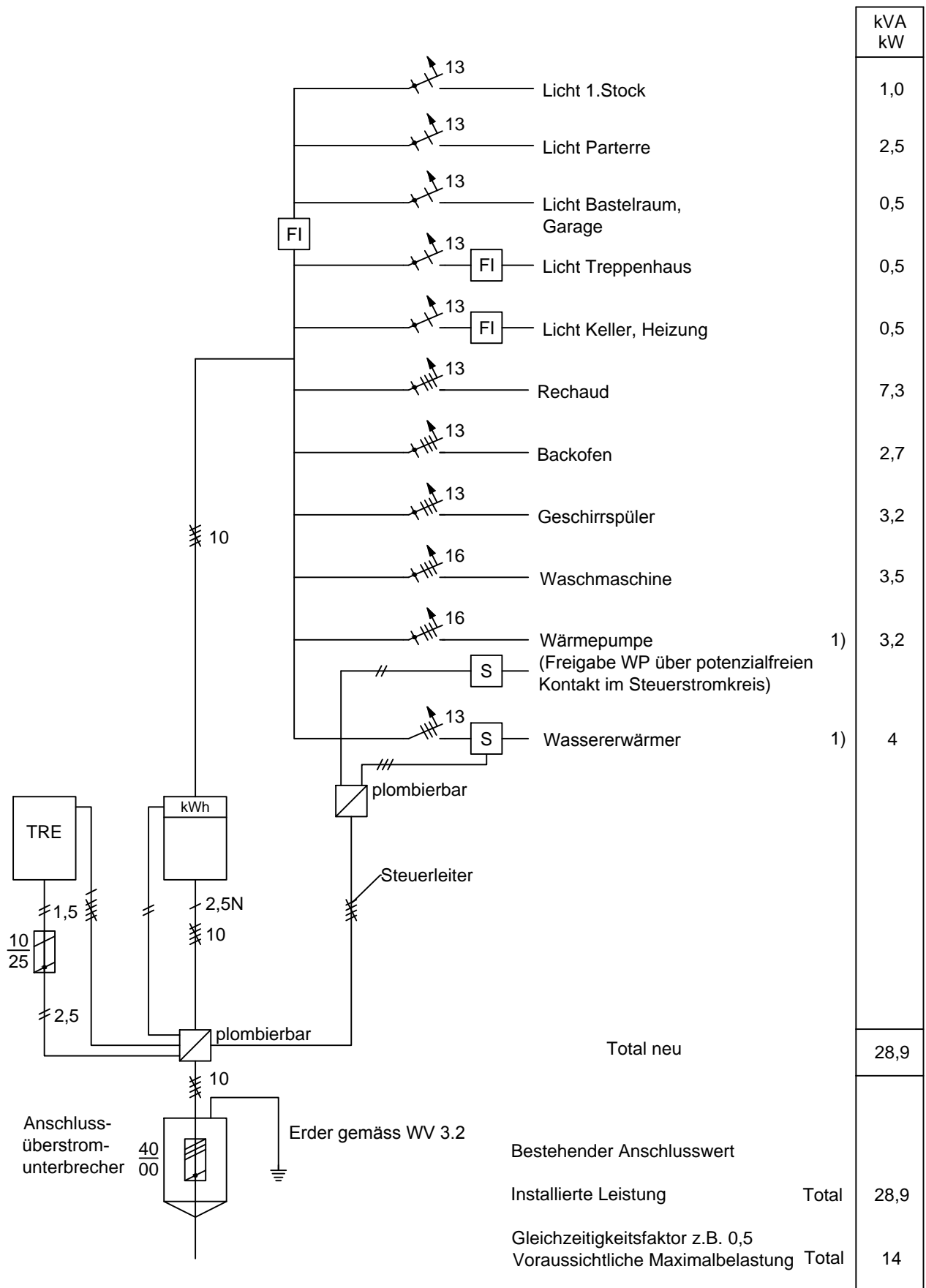


Legende	
VNB	Verteilnetzbetreiber
IE	Installationseigentümer
Inst.	Elektroinstallateur
UK	unabhängiges Kontrollorgan
ESTI	Starkstrominspektorat
SiNa	Sicherheitsnachweis

Melden von elektrischen Installationen	A 2.11/1
Koordinierte Werkvorschriften 2015	WV 01.01.2015

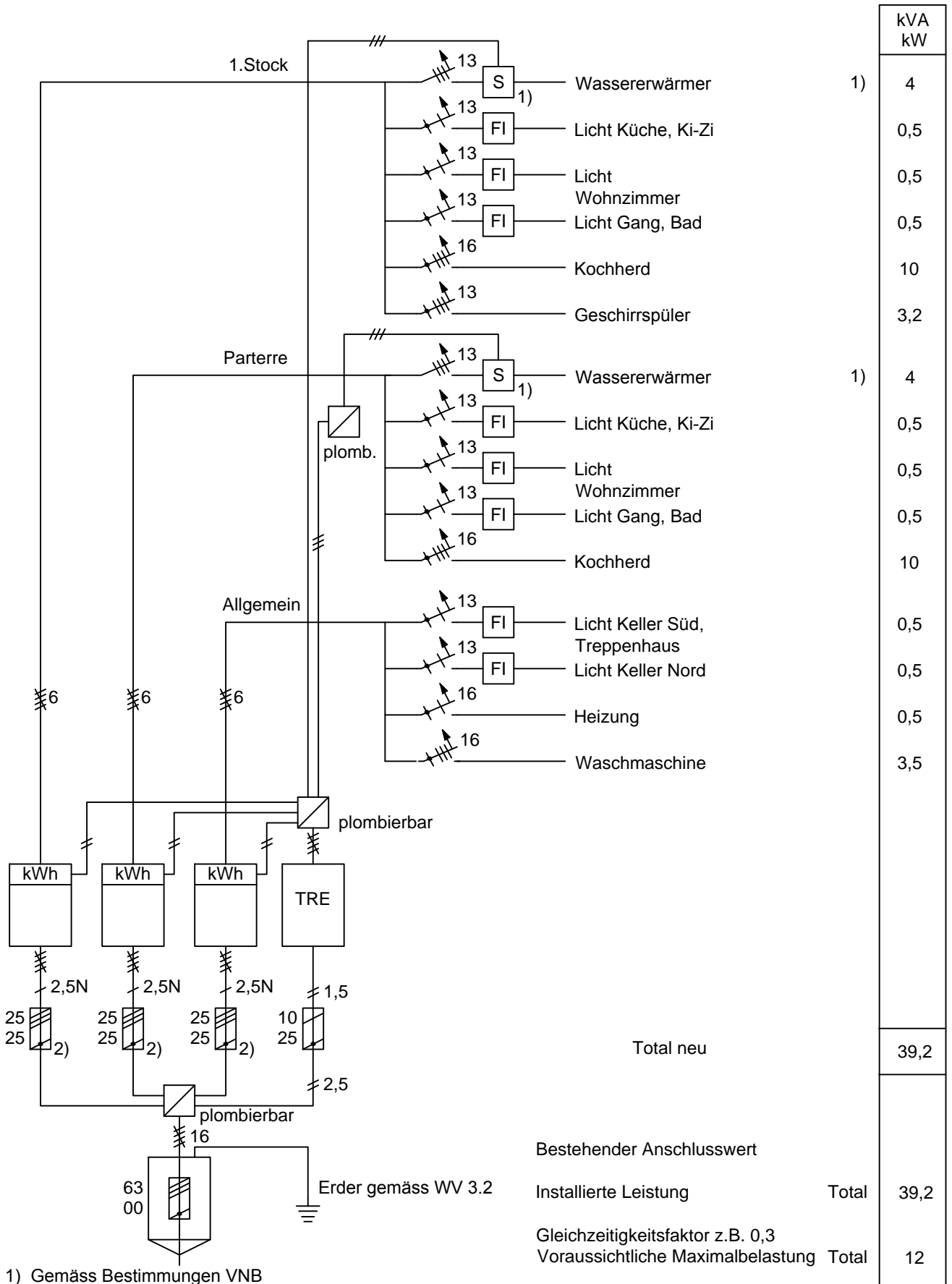


Ablauf periodische Kontrollen	A 2.11/2
Koordinierte Werkvorschriften 2015	WV 01.01.2015



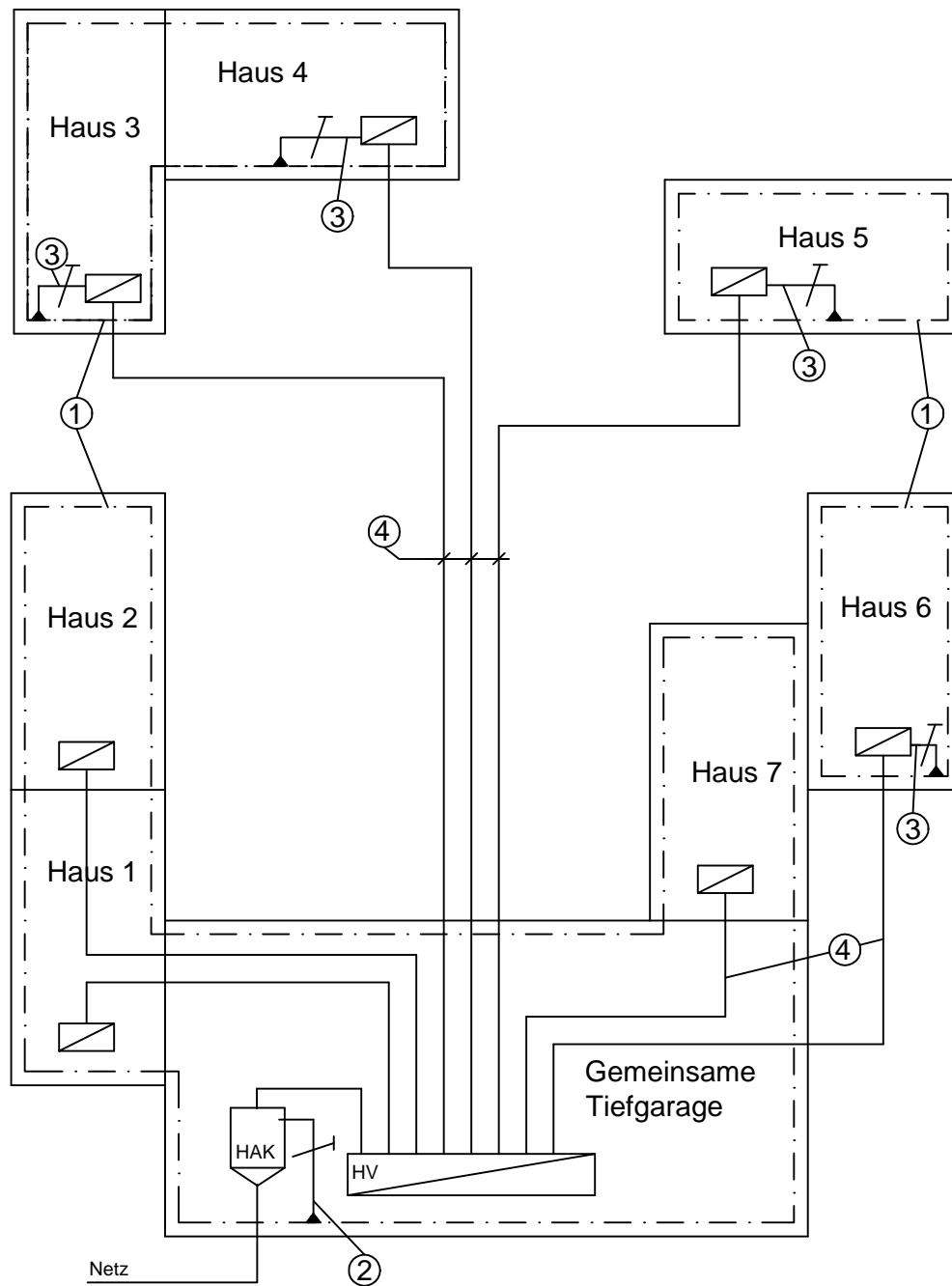
1) Gemäss Bestimmungen VNB

Beispiel Prinzipschema Einfamilienhaus	A 2.32/1
Koordinierte Werkvorschriften 2015	WV 01.01.2015



1) Gemäss Bestimmungen VNB
 2) Minimal 25A (WV 5.22)

Beispiel Prinzipschema Mehrfamilienhaus	A 2.32/2
Koordinierte Werkvorschriften 2015	WV 01.01.2015

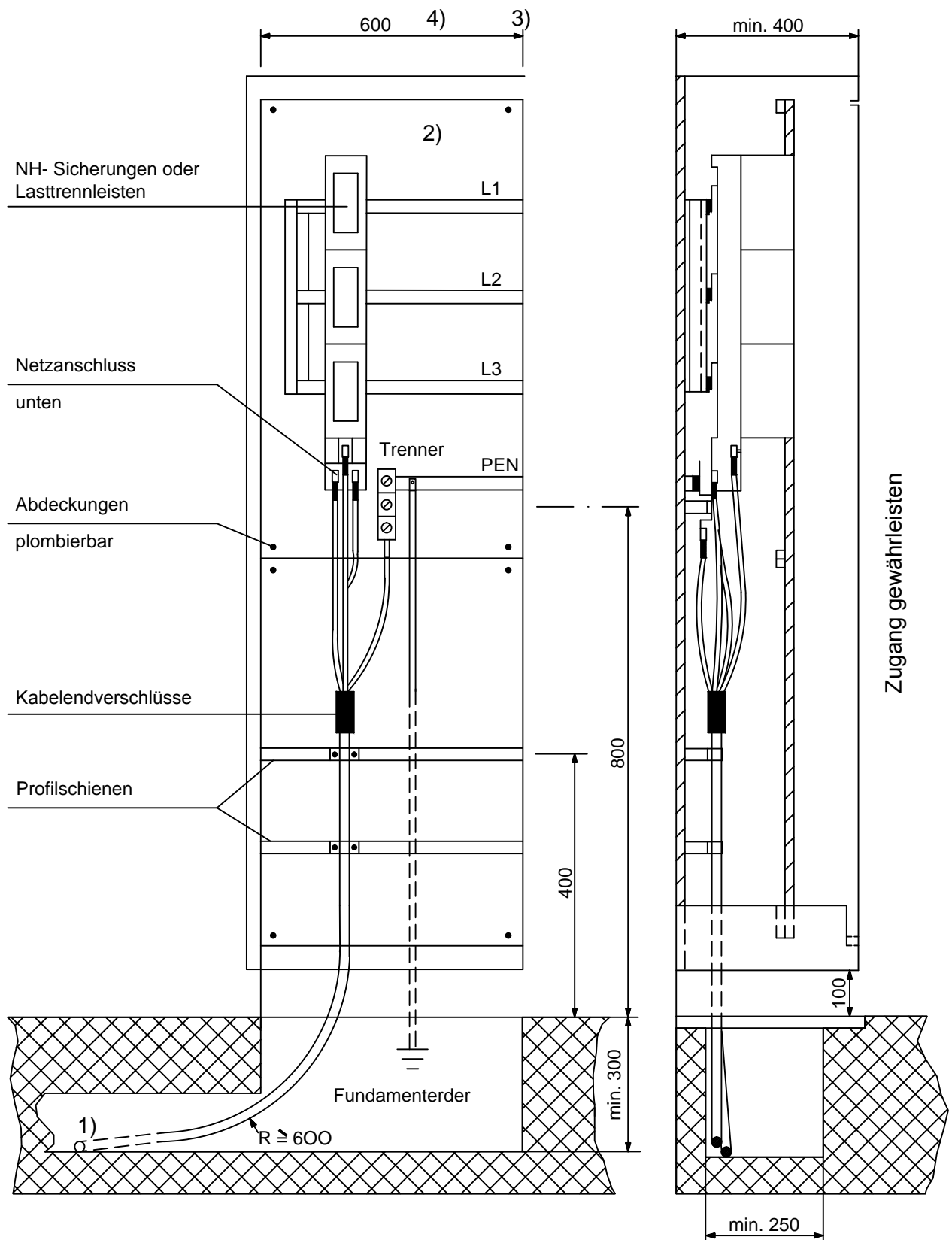


Legende:

- ① Fundamenterder
- ② Erdungsleiter
- ③ Potentialausgleichsleiter
- ④ Hausleitungen

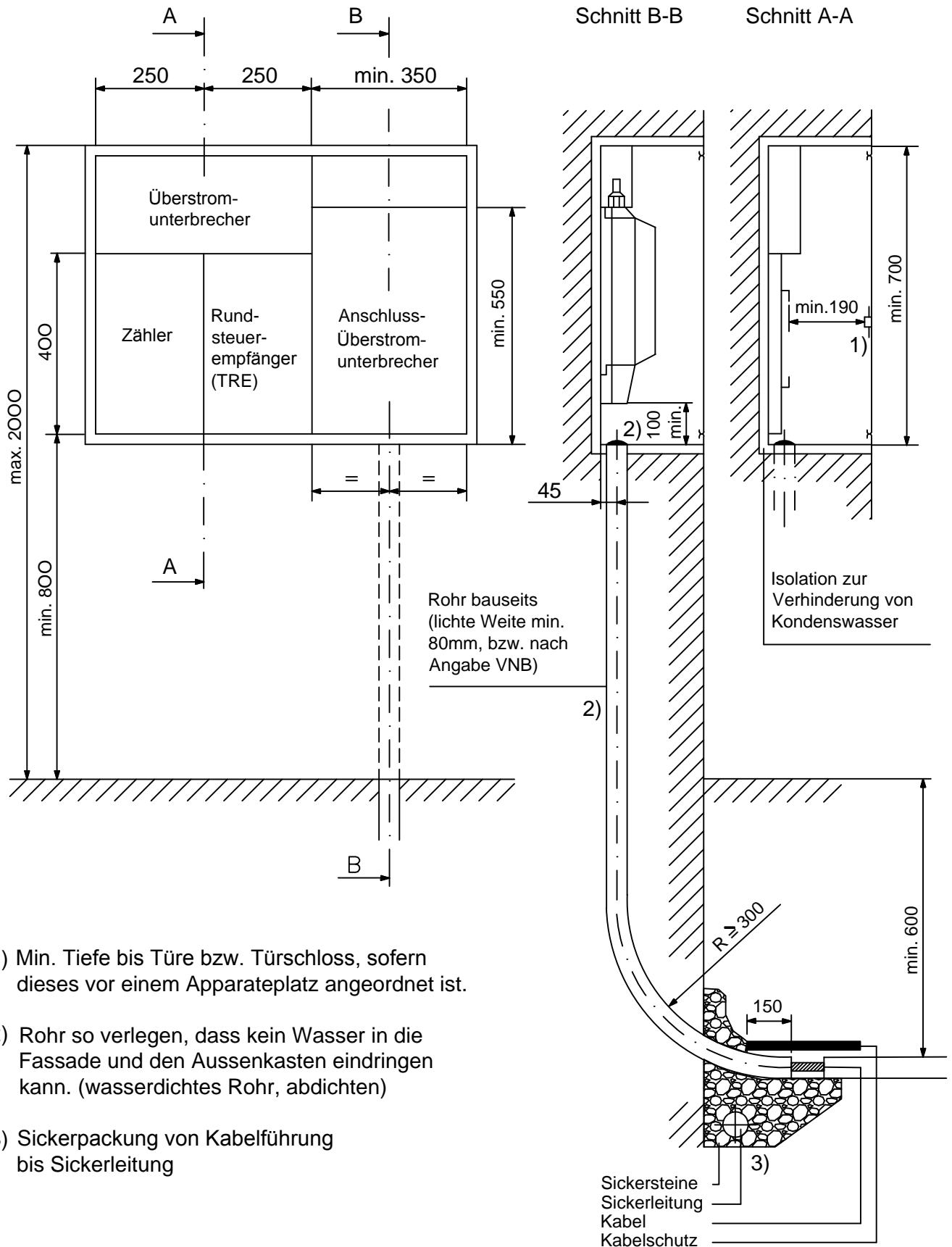
- Neutralleiter N
- /— Schutzleiter PE
- ▲— PEN - Leiter

<p>Beispiel Fundamenterder Wohnüberbauung</p>	<p>A 3.22</p>
<p>Koordinierte Werkvorschriften 20015</p>	<p>WV 01.01.2015</p>



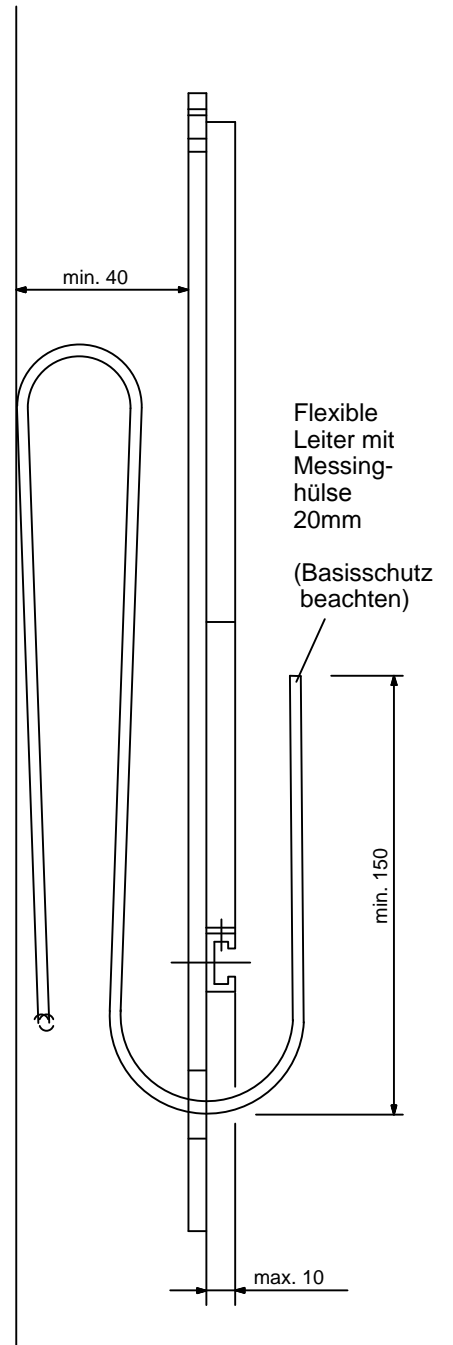
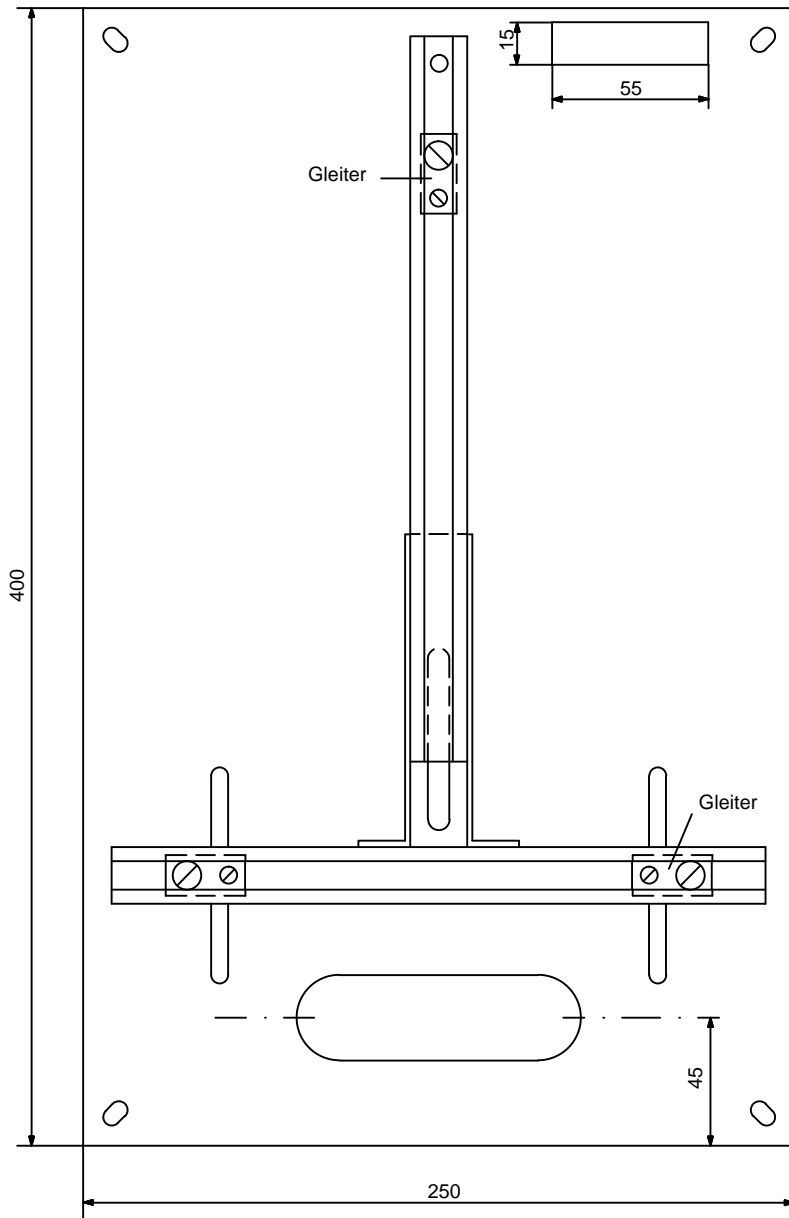
- 1) Rohre: NW min. 100, wasserdicht verlegt
- 2) Reserveplatz für allfällige Anschlussverstärkung gemäss Bestimmungen VNB
- 3) Bei Abgangs-Überstromunterbrechern Trennwand erforderlich
- 4) Breite so wählen, dass Kabelradius eingehalten werden kann

<p>Beispiel Anschluss-Überstromunterbrecher in Schaltgerätekombinationen</p>	<p>A 4.12/1</p>
<p>Koordinierte Werkvorschriften 2015</p>	<p>WV 01.01.2015</p>

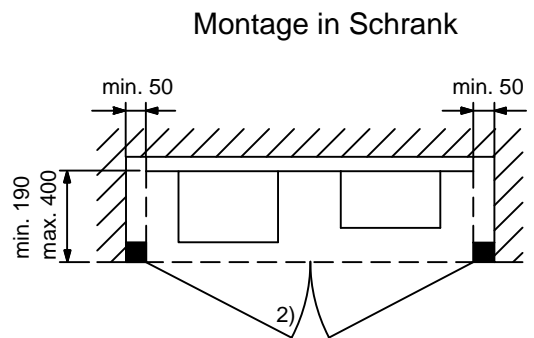
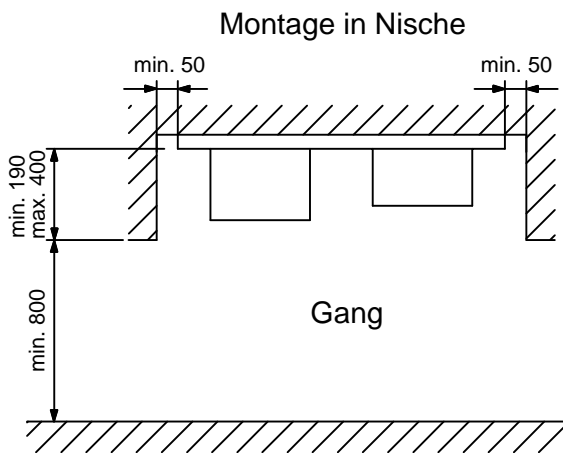
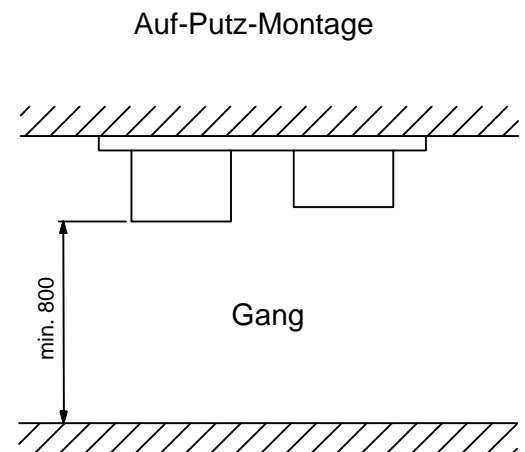
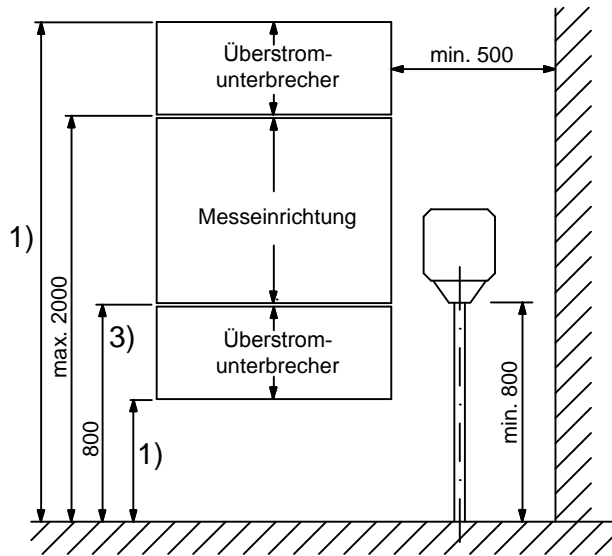


- 1) Min. Tiefe bis Türe bzw. Türschloss, sofern dieses vor einem Apparateplatz angeordnet ist.
- 2) Rohr so verlegen, dass kein Wasser in die Fassade und den Aussenkasten eindringen kann. (wasserdichtes Rohr, abdichten)
- 3) Sickerpackung von Kabelführung bis Sickerleitung

Beispiel Aussenkasten	A 4.12/2
Koordinierte Werkvorschriften 2015	WV 01.01.2015

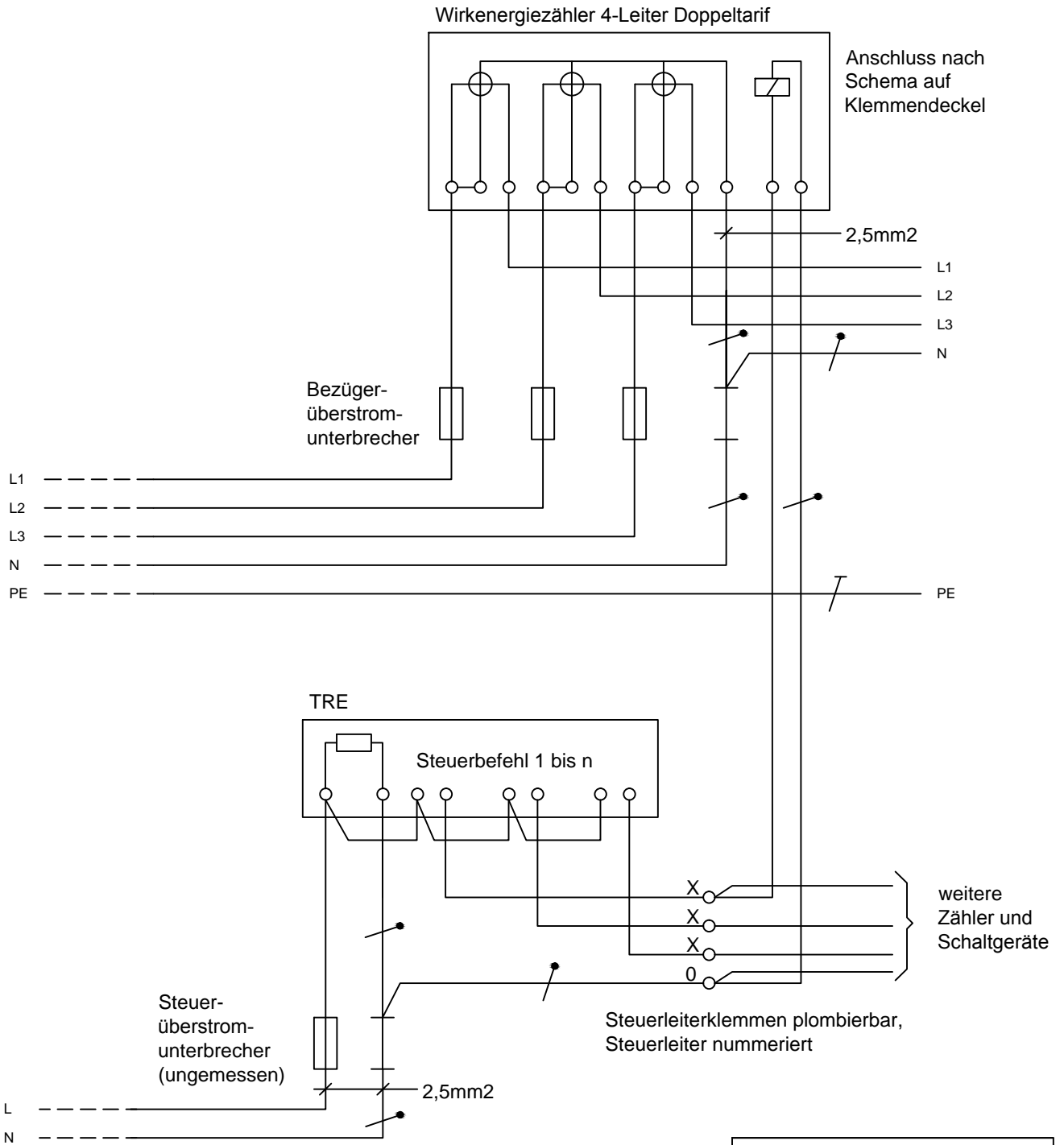


<p>Beispiel Normierte Apparatetafel für Zähler und TRE</p>	<p>A 6.32</p>
<p>Koordinierte Werkvorschriften 2015</p>	<p>WV 01.01.2015</p>



- 1) Für Minimal- und Maximalhöhe gilt SN SEV 1000
- 2) Türschloss mit 6-mm-Vierkantdorn oder Sicherheitsschloss
- 3) Minimale Höhe im Schutzkasten: 600 mm

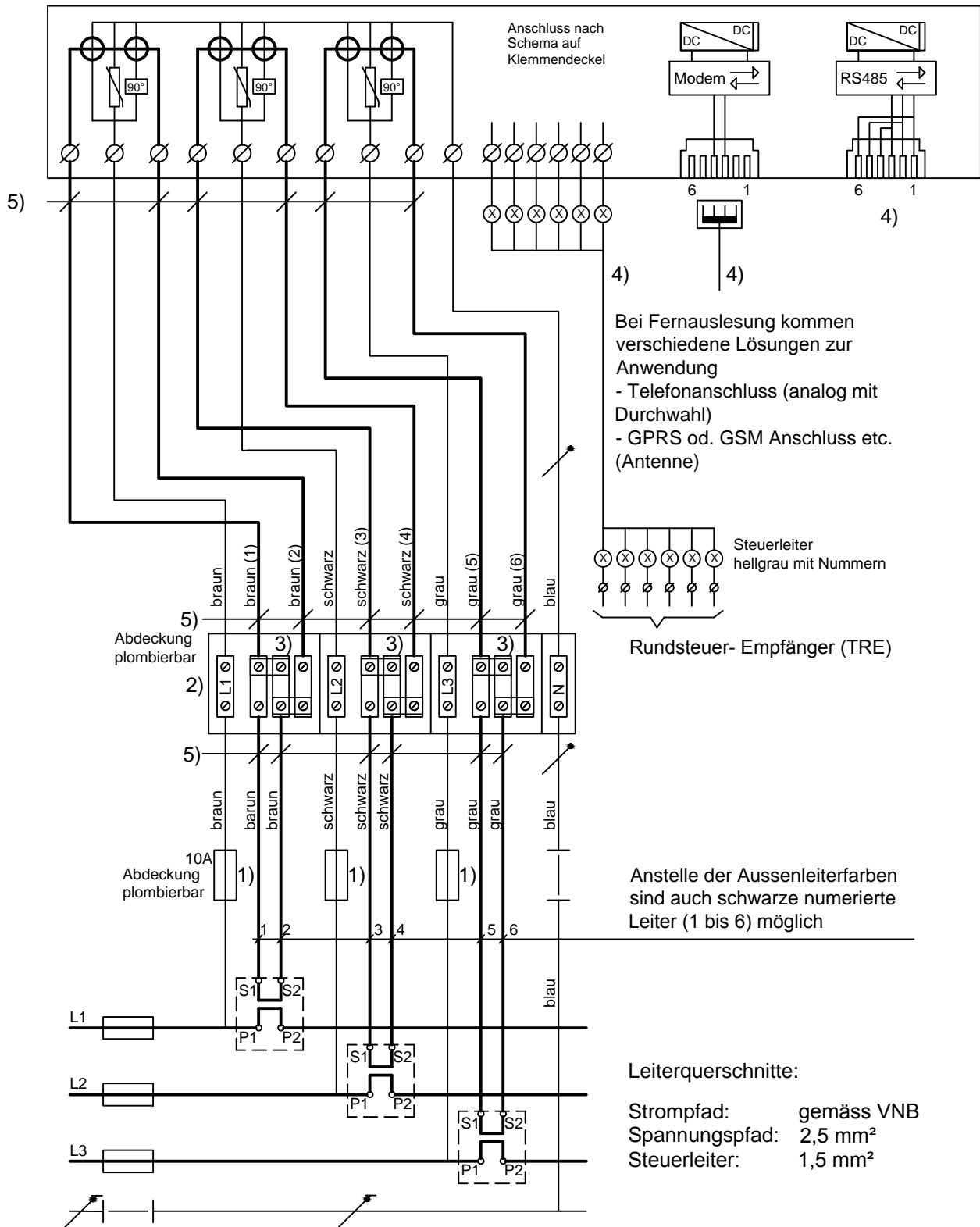
Anordnung der Messeinrichtungen in Gebäuden	A 6.51
Koordinierte Werkvorschriften 2015	WV 01.01.2015



Legende für Steuerleiter	
0	Steuerneutralleiter
X	Tarif
X	X
X	X

Beispiel Verdrahtung Messeinrichtung	A 6.7/1
Koordinierte Werkvorschriften 2015	WV 01.01.2015

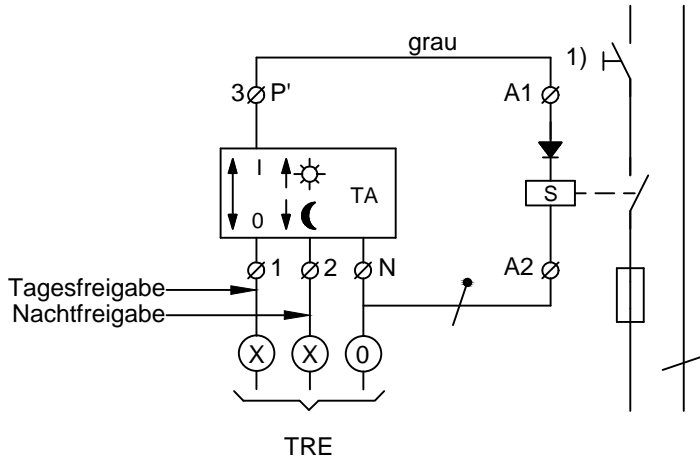
Wirk.-/Blindenergiezähler kombiniert



- 1) Spannungs-Überstromunterbrecher
- 2) Prüfklemme (Lieferung VNB)
- 3) Lasche erst nach Zählermontage öffnen
- 4) Nach Angabe VNB
- 5) Leiterenden mit S1 bzw. S2 bezeichnen, sofern unnummeriert

<p>Beispiel Stromwandler-Messeinrichtung 3x400/230V (Gültiges Schema bei VNB verlangen)</p>	<p>A 6.7/2</p>
<p>Koordinierte Werkvorschriften 2015</p>	<p>WV 01.01.2015</p>

A) Tagesentsperrungs-Automat mit Spitzensperrung

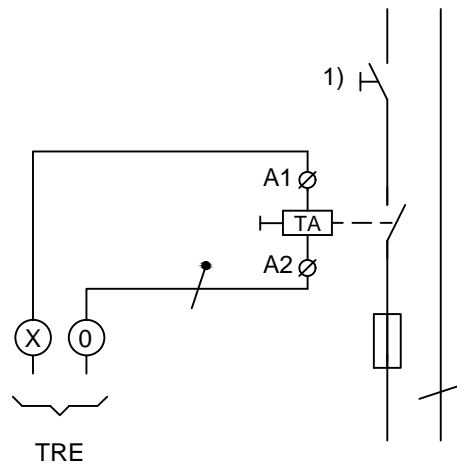


1)
Erforderlich wenn S und TA
ohne Handschalter I-0

Polarität beachten

S : Schaltgerät
TA : Tagesentsperrungs-Automat

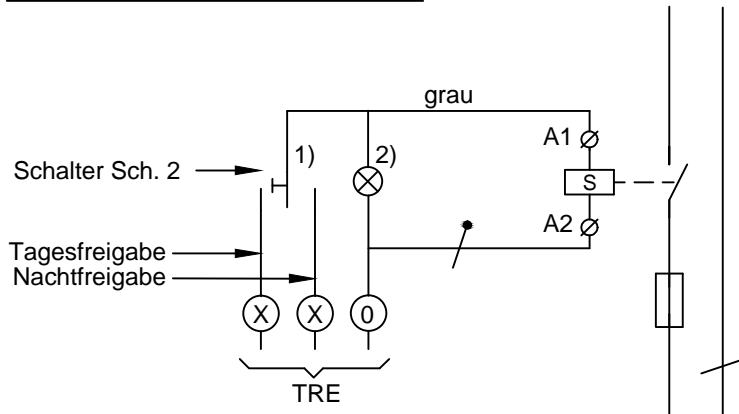
B) Tagesentsperrungs-Automat ohne Spitzensperrung



1)
Erforderlich wenn S und TA
ohne Handschalter I-0

TA :
Tagesentsperrungs-Automat mit
mechanisch gehaltener
Tagesfreigabetaste

C) Tagesentsperrungs-Schalter



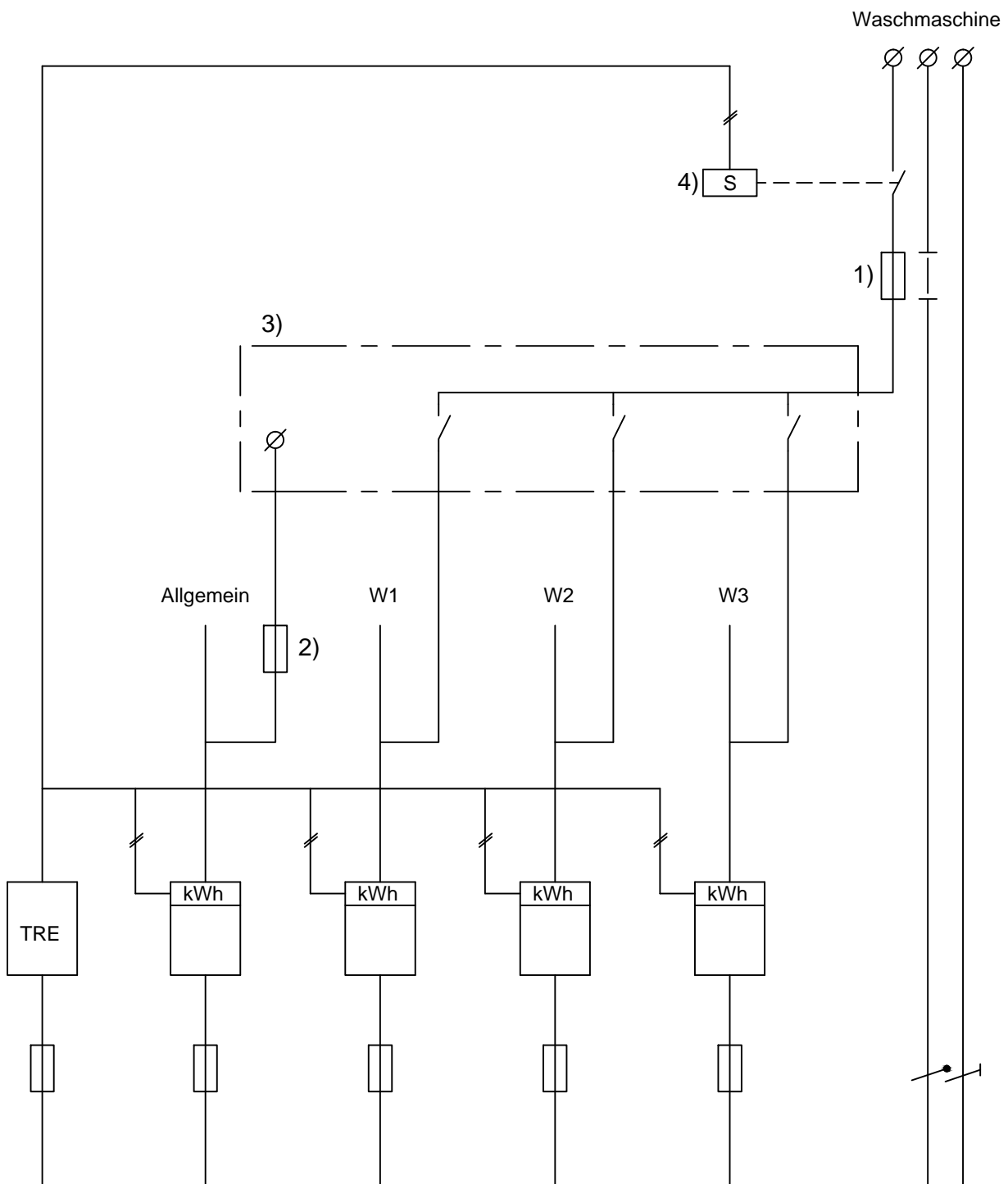
S : Schaltgerät

1)
Handschalter Tag/Aus/Nacht mit
Bezeichnungsschild
"Vorsicht Fremdspannung"

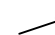
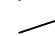

2)
Kontrolllampe auf Wunsch

● Neutraleiter N
/ Schutzleiter PE
● PEN - Leiter

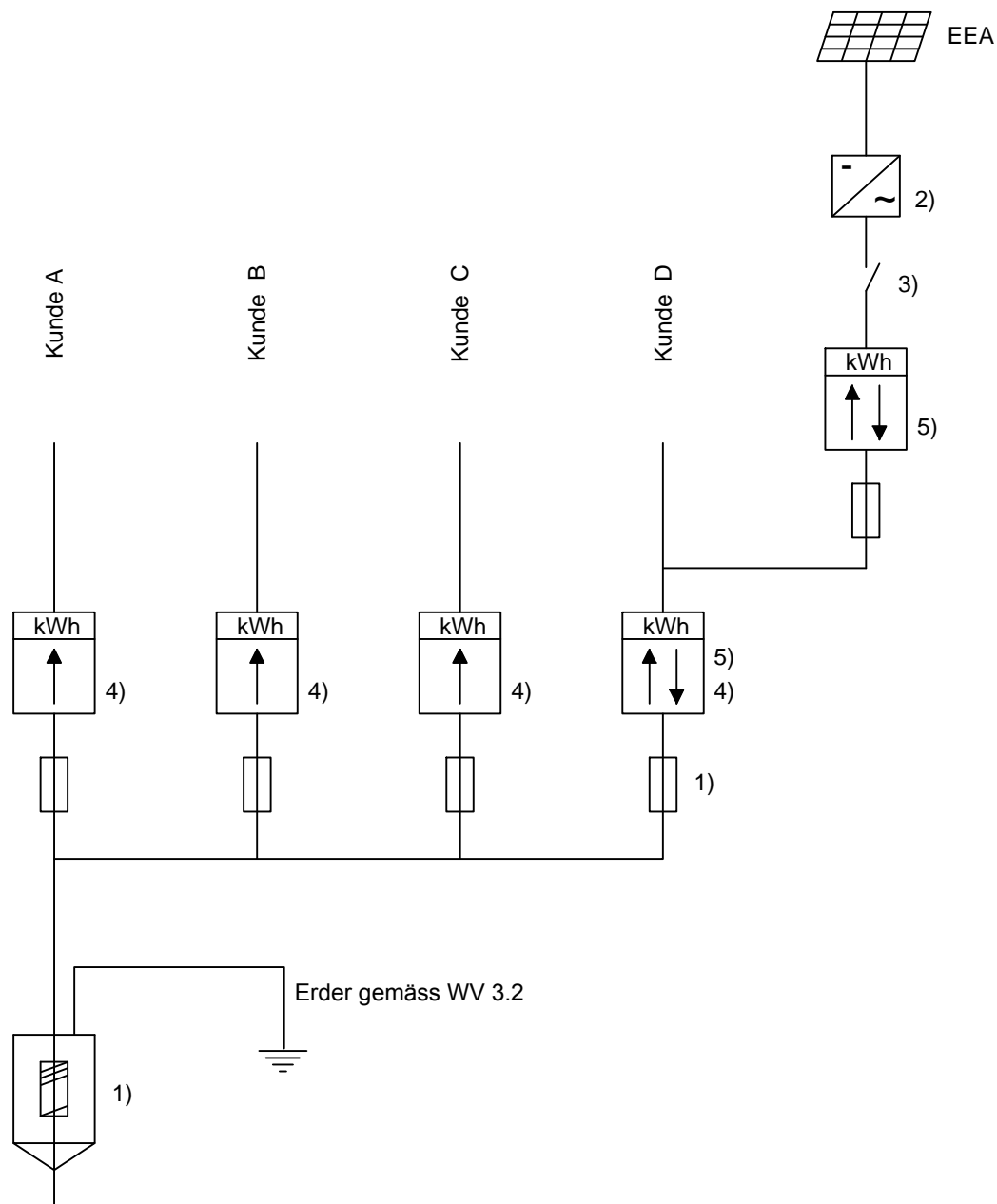
Beispiele Steuerung von Wassererwärmern (Gemäss Bestimmungen VNB)	A 8.244
Koordinierte Werkvorschriften 2015	WV 01.01.2015



- 1) Überstromunterbrecher Waschmaschine
- 2) Evtl. Steuer-Überstromunterbrecher
- 3) WZU mit Schild: "Vorsicht Spannung von verschiedenen Zähler-Stromkreisen"
- 4) Gemäss Bestimmungen der VNB

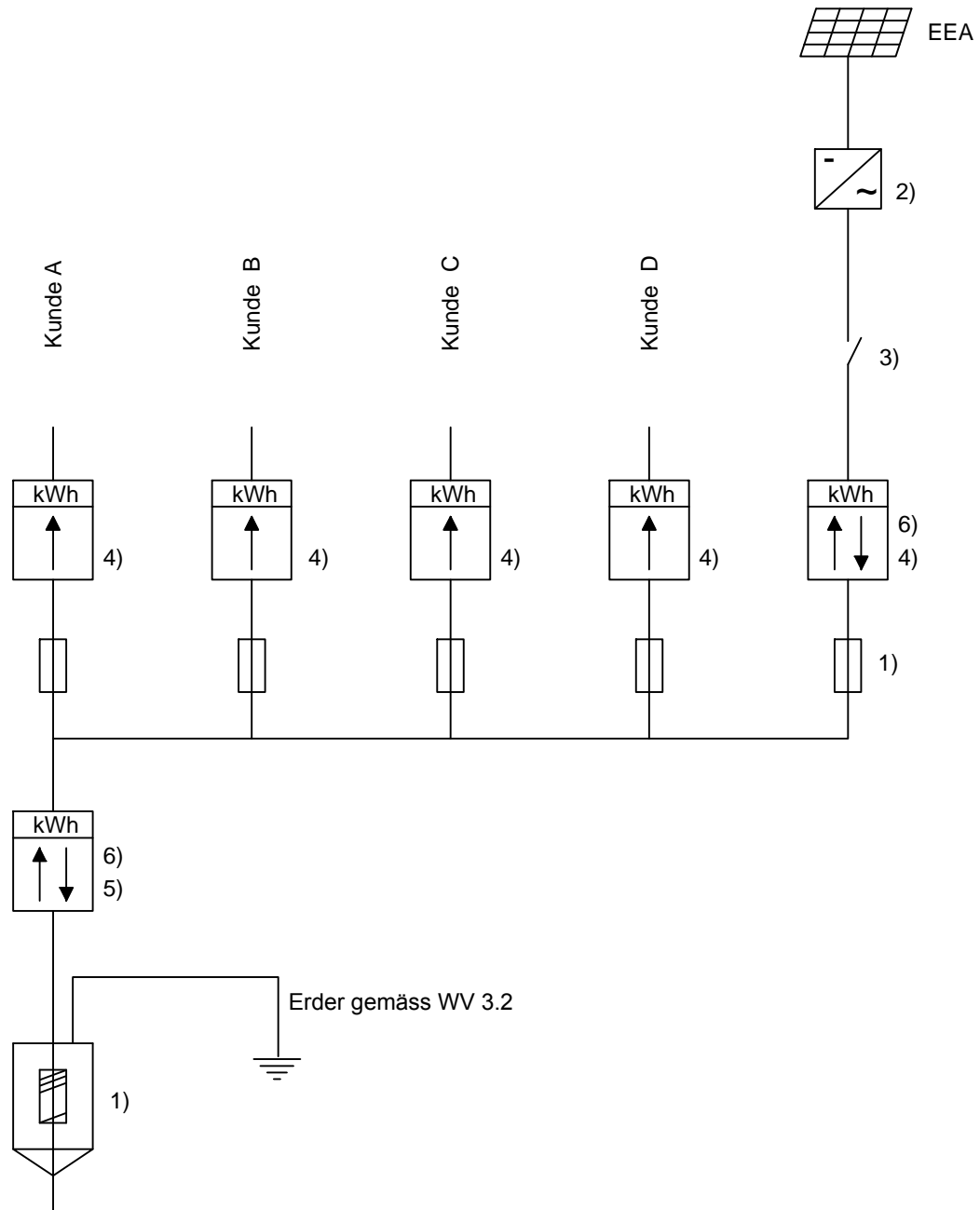
 Neutralleiter N
 Schutzleiter PE
 PEN - Leiter

Beispiel Zähler-Umschalter für Waschmaschinen	A 8.251
Koordinierte Werkvorschriften 2015	WV 01.01.2015



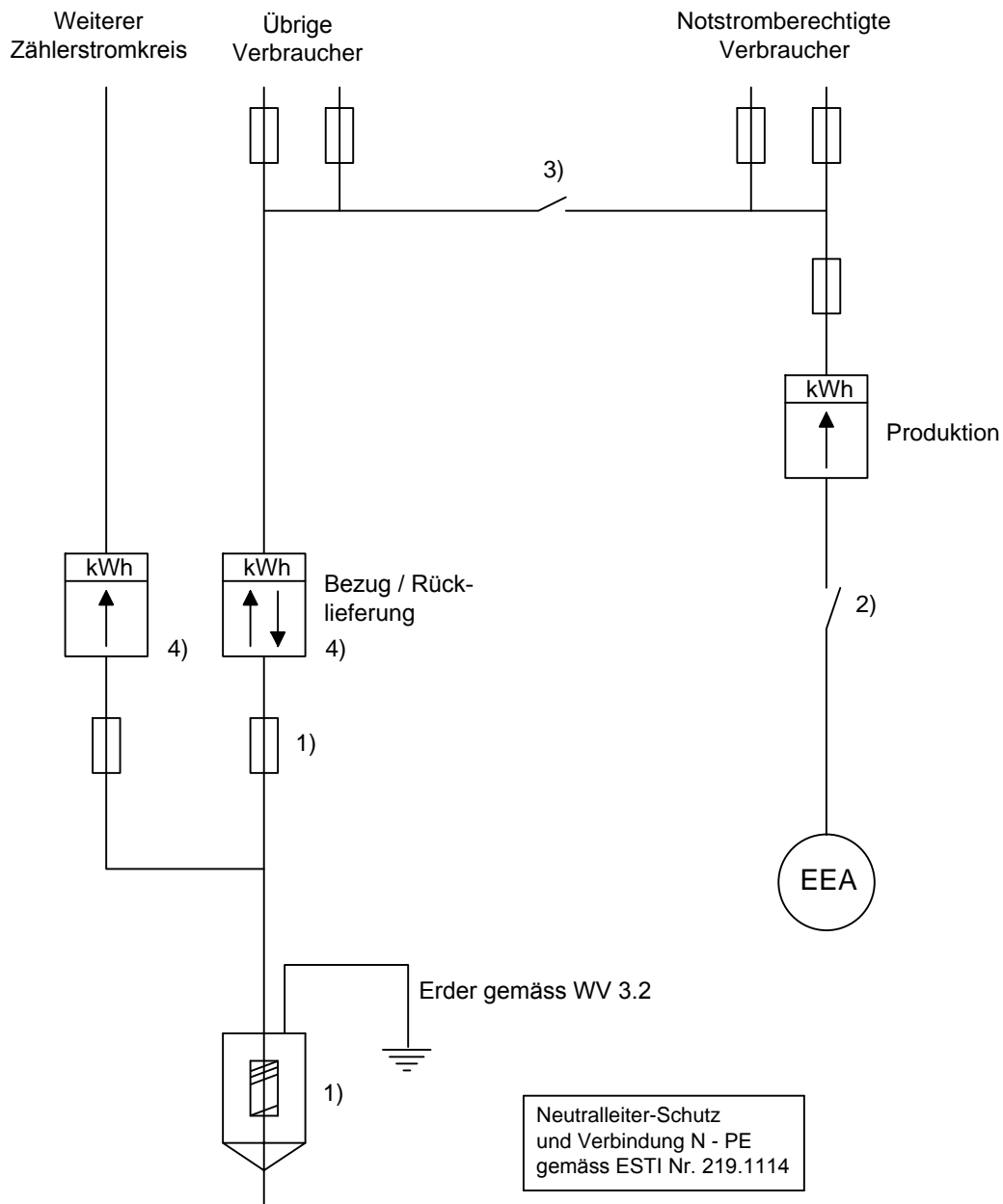
- 1) Jederzeit zugängliche Trennstelle (nach Angabe VNB) mit Schild: "Achtung Fremdspannung, Rücklieferungsanlage"
- 2) Wechselrichter, netzgesteuert
- 3) Generatorschalter (mit den verlangten Schutzeinrichtungen)
- 4) Zähler VNB
- 5) Lastgangmessung VNB, wenn EEA > 30kVA (gemäss HKN-Verordnung)

Beispiel: Eigenverbrauchsregelung mit Überschussmessung Energieerzeugungsanlage (EEA) mit einer Verbrauchsstätte am gleichen Netzanschluss	A 10.1/1
Koordinierte Werkvorschriften 2015	WV 01.01.2015



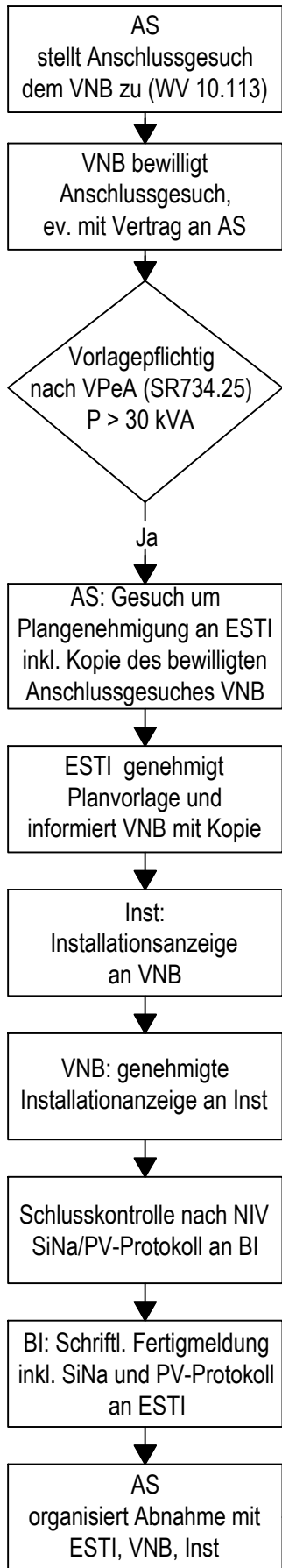
- 1) Jederzeit zugängliche Trennstelle (nach Angabe VNB) mit Schild: "Achtung Fremdspannung, Rücklieferungsanlage"
- 2) Wechselrichter, netzgesteuert
- 3) Generatorschalter (mit den verlangten Schutzrichtungen)
- 4) Zähler VNB
- 5) Netzübergabezähler VNB "Eigenverbrauchsgemeinschaft"
- 6) Lastgangmessung VNB, wenn EEA > 30 kVA (gemäss HKN-Verordnung)

Beispiel: Eigenverbrauchsregelung mit Überschussmessung Energieerzeugungsanlage (EEA) mit mehreren Verbrauchsstätten am gleichen Netzanschluss	A 10.1/2
Koordinierte Werkvorschriften 2015	WV 01.01.2015



- 1) Jederzeit zugängliche Trennstelle (nach Angabe VNB) mit Schild: "Achtung Fremdspannung, Rücklieferungsanlage"
- 2) Generatorschalter (mit den verlangten Schutzeinrichtungen)
- 3) Kuppelschalter (mit den verlangten Schutzeinrichtungen) sofern notstromberechtigte Verbraucher
- 4) Zähler VNB

Beispiel Energieerzeugungsanlage (EEA) im Not / Parallelbetrieb mit dem Stromversorgungsnetz	A 10.1/3
Koordinierte Werkvorschriften 2015	WV 01.01.2015

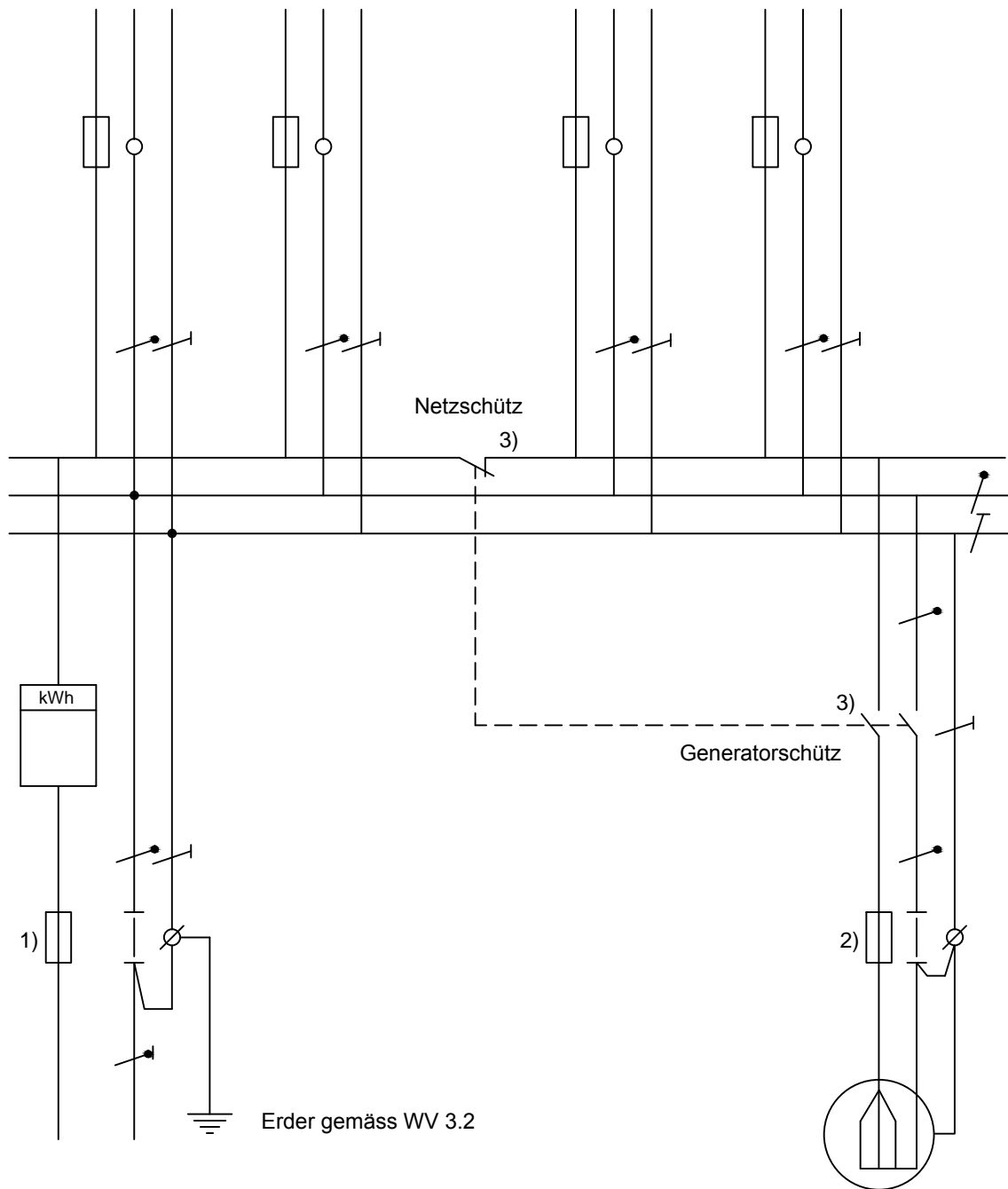


Legende	
BI	Betriebsinhaber
AS	Antragsteller (Betriebsinhaber, Lieferant, Planer)
VNB	Verteilnetzbetreiber
Inst.	Elektroinstallateur
UK	unabhängiges Kontrollorgan
ESTI	Starkstrominspektorat
KoPe	Kontrollperiode
SiNa	Sicherheitsnachweis
EEA	Energieerzeugungsanlage

Melden von Energieerzeugungsanlagen (EEA)	A 10.1/4
Koordinierte Werkvorschriften 2015	WV 01.01.2015

Speisung nur vom
Stromversorgungsnetz

Speisung vom Stromversor-
gungsnetz oder Generator



- 1) Anschluss-Überstromunterbrecher Stromversorgungsnetz mit Schild: "Achtung Fremdspannung, Rücklieferungsanlage"
- 2) Anschluss-Überstromunterbrecher Generator
- 3) Elektrische und mechanische Verriegelung

- Neutralleiter N
- Schutzleiter PE
- PEN - Leiter

<p>Beispiel Energieerzeugungsanlage (EEA) ohne Parallelbetrieb mit dem Stromversorgungsnetz</p>	<p>A 10.2</p>
<p>Koordinierte Werkvorschriften 2015</p>	<p>WV 01.01.2015</p>